



PLAST-EX®

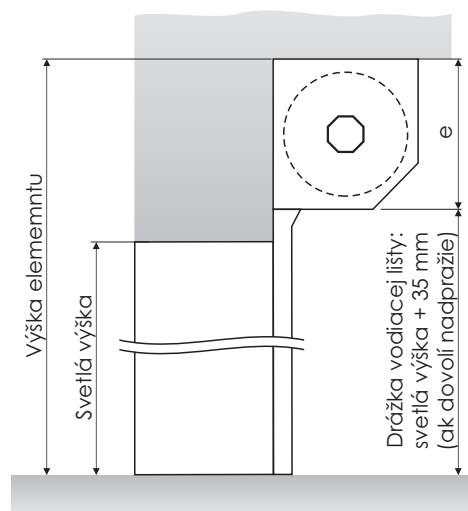
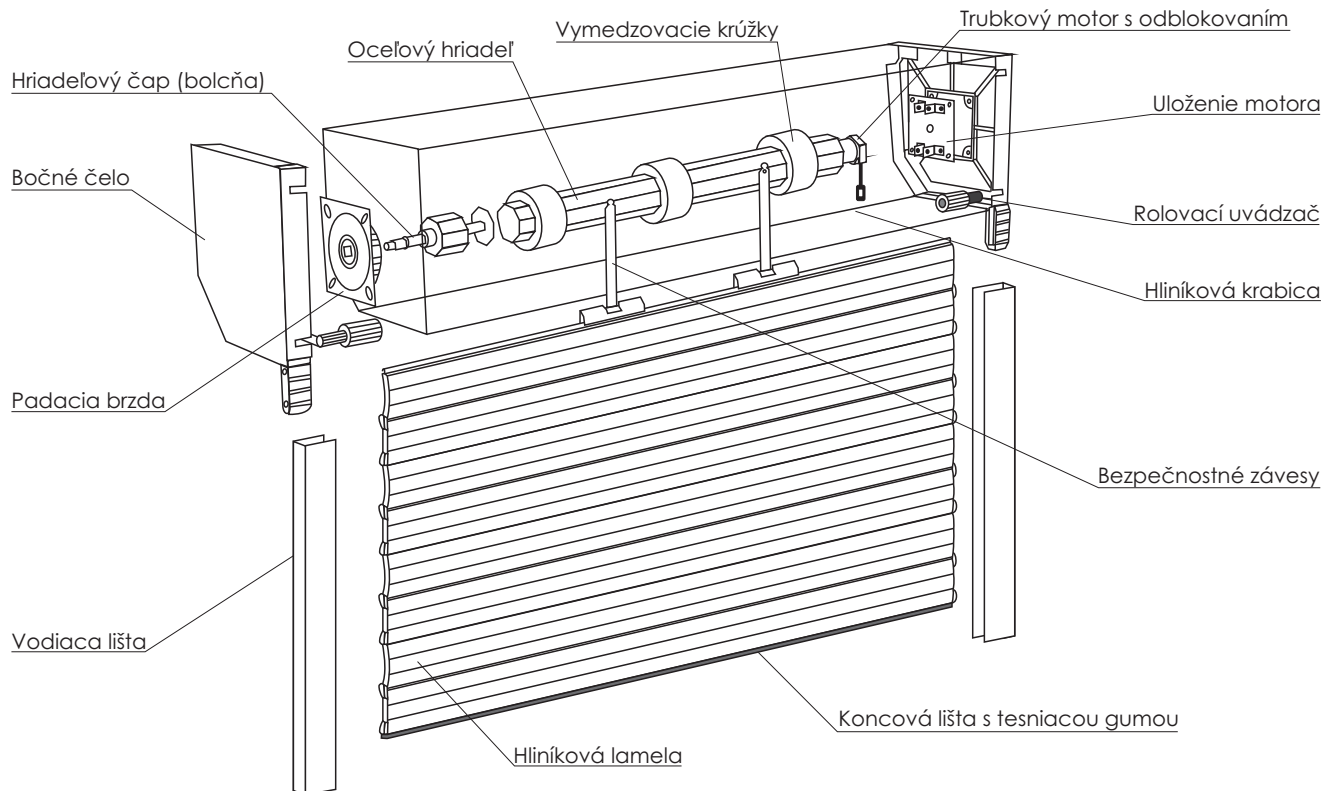
Ked' vám slnko svieti do očí...

Technická dokumentácia **rolovacích garážových brán**

A.	Rolovacia brána ALUTOR	A-1
B.	Rolovacia brána ALUTOR K	B-1
C.	Rolovacia brána ALUTOR AK-A	C-1
D.	Návod na obsluhu rolovacej brány ALUTOR	D-1

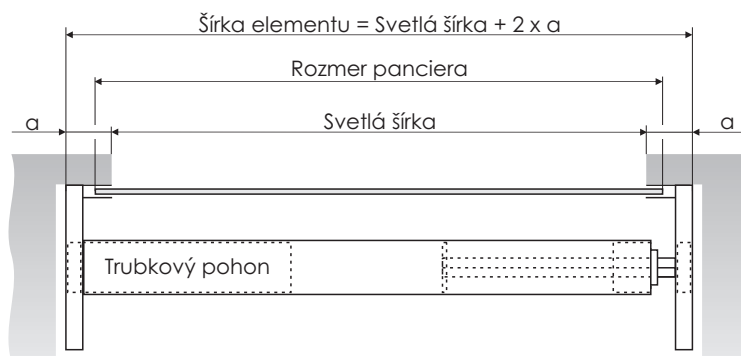
Keď vám slnko svieti do očí...

Rolovacia garážová brána **ALUTOR** (krabicový systém)



Možnosť montáže: pred otvor, do otvoru, za otvor !

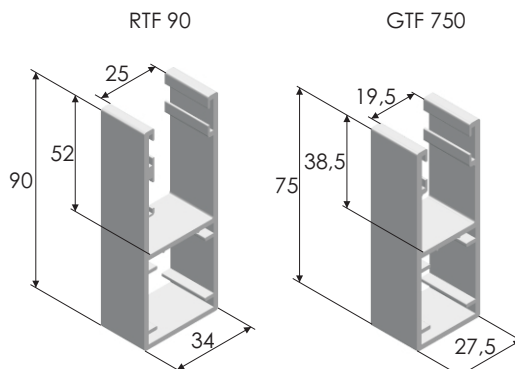
Maximálna šírka: 5400
 Maximálna výška: 4000 mm
 Maximálna plocha: 16 m²



Typ krabice	e
BKT 254	254
BKT 300	300
SKB 300	300
SBK 360	360

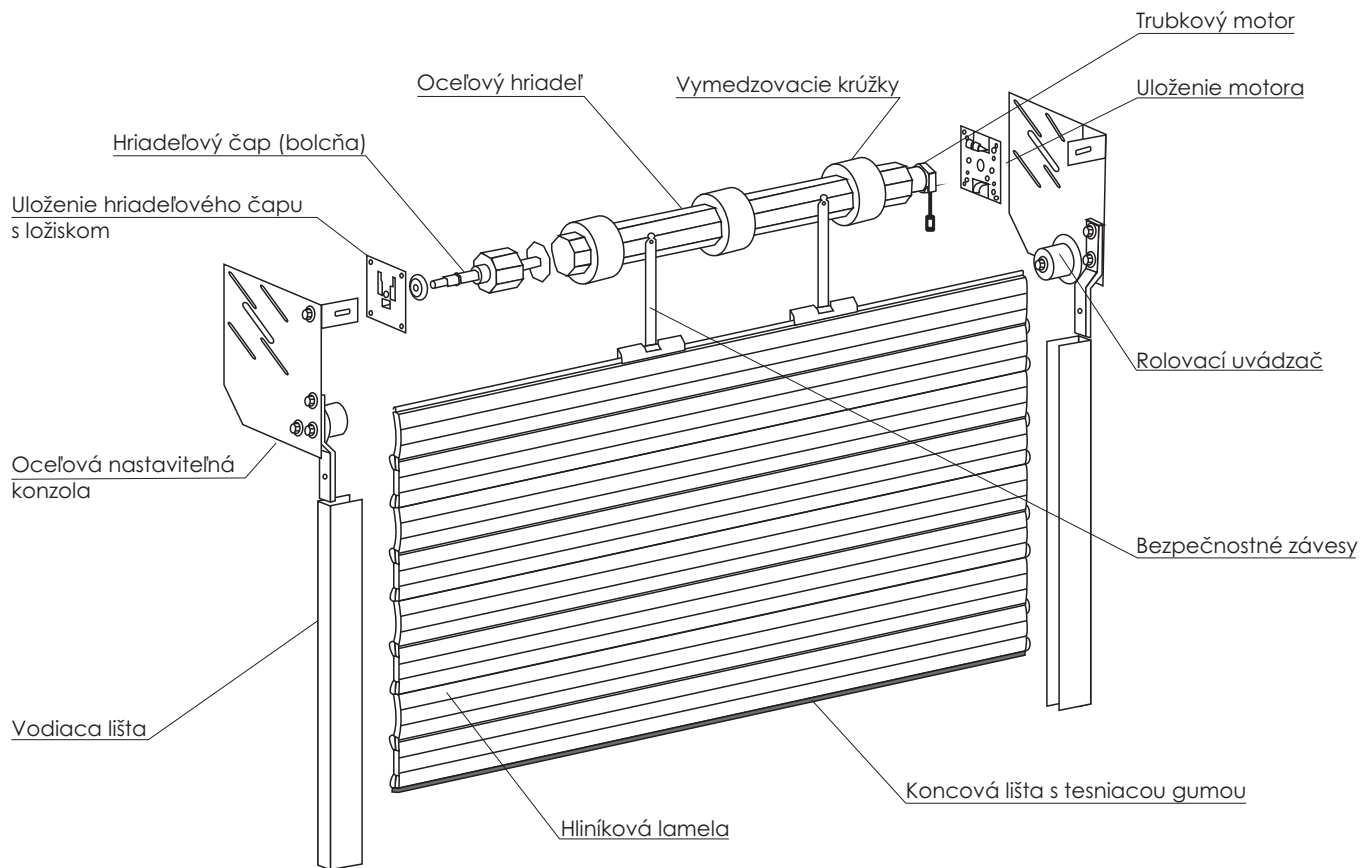
BKT - hliníkové bočné čelo
SBK - ocelové bočné čelo s pojazdom (nad šírku 4200 mm)

Vodiaca lišta	Profil	a
GTF 750	M 511	75
RTF 90	T 77 (P77)	90

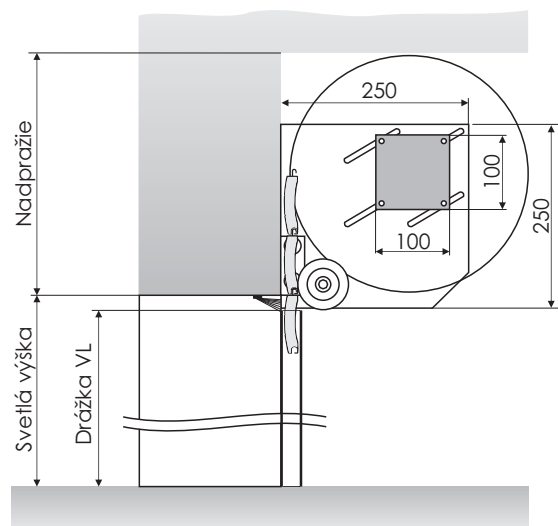


Keď vám slnko svieti do očí...

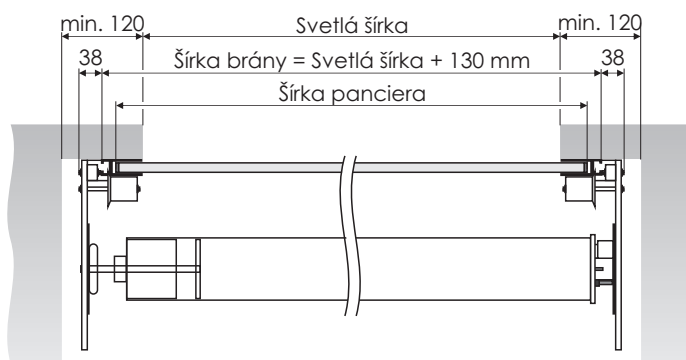
Rolovacia garážová brána **ALUTOR K** (bezkrabicový systém)



Možnosť montáže: len za otvor !

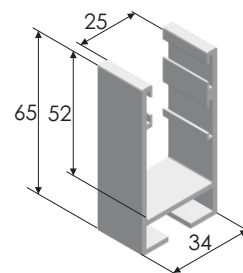


Dĺžka VL (vodiacej lišty) = Svetlá výška - 20 mm



RTF 65

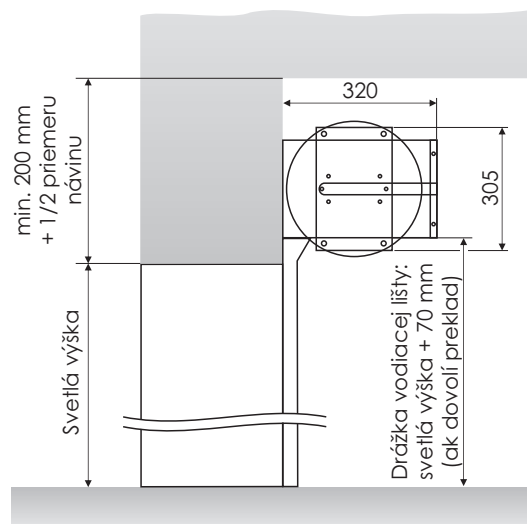
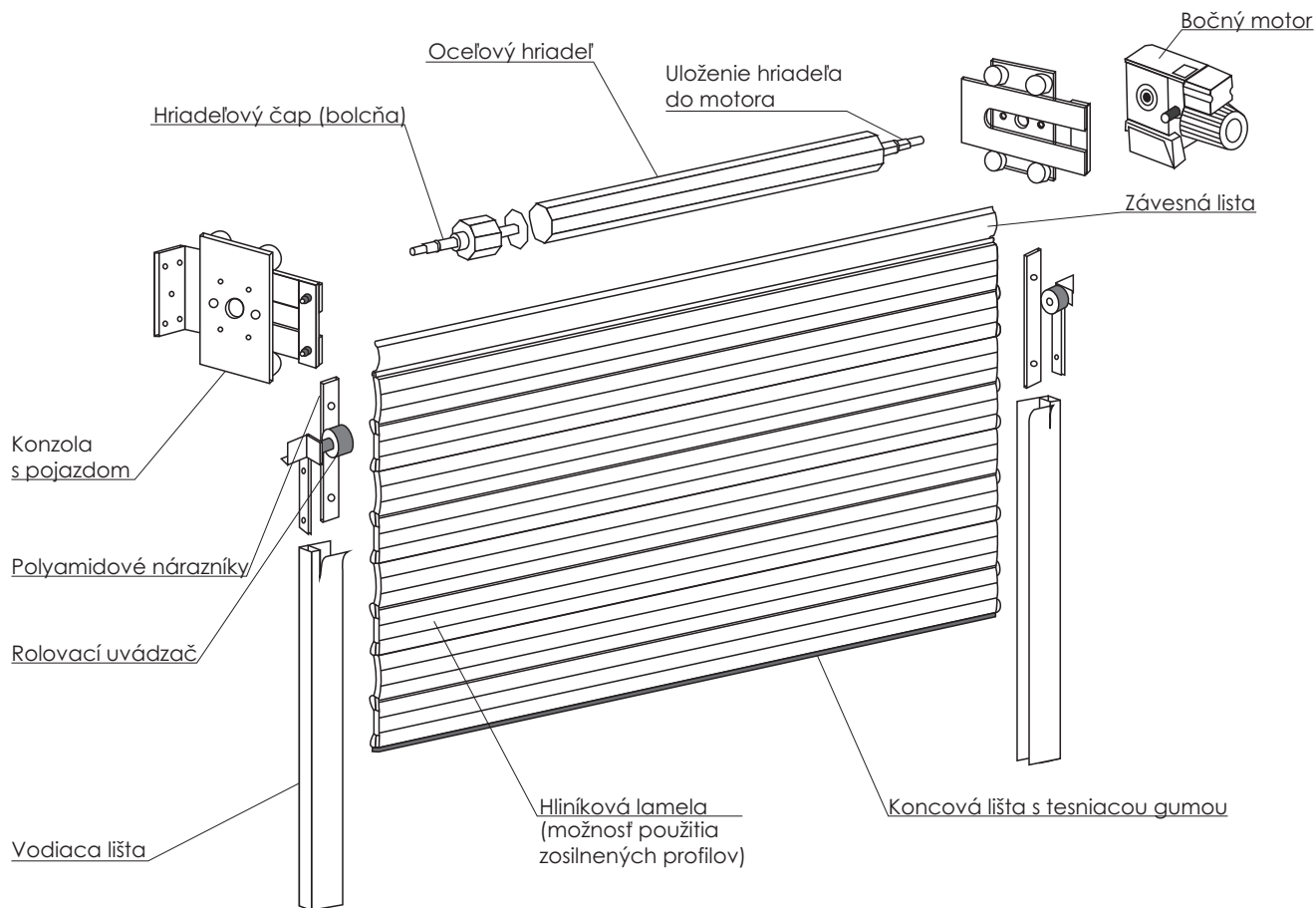
Maximálne rozmery (š x v):
3400 x 2800 mm



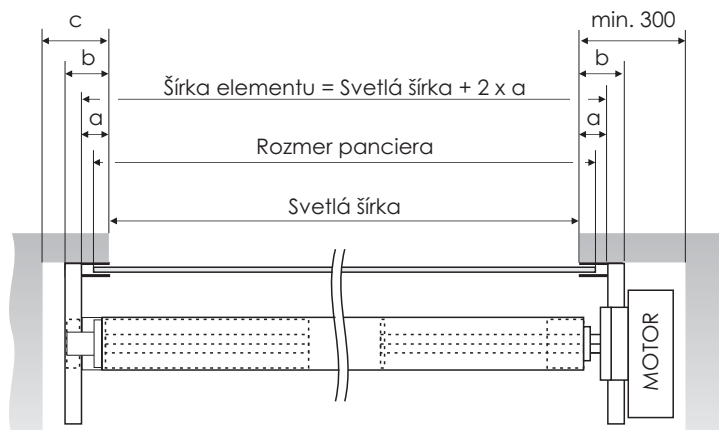
Profil	Svetlá výška	Nadpražie
T 77	2300	300
	2800	315

Keď vám slnko svieti do očí...

Rolovacia brána **ALUTOR AK-A** (pre priemyselné použitie, bezkrabicový systém)

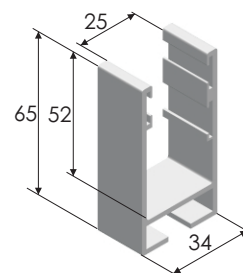


Možnosť montáže: len za otvor !



Pri použití bočného motora je rozmer c na strane pohonu minimálne 300 mm!

Vodiaca lišta	Profil	a	b	c
RTF 65	T 77 (P 77)	65	90	180



Keď vám slnko svieti do očí...

Návod na obsluhu rolovacej brány ALUTOR

Ovládanie brány

V prípade najjednoduchšieho bezpečnostného ovládania pomocou trojpolohového kľúčového spínača sa kľúč po jeho pustení automaticky vráti z ľavej polohy „dole“ aj z pravej polohy „hore“ do strednej kludovej polohy. Iné neuzamykatelné priame ovládanie je pomocou dvoj-tlačidla „dole“ „hore“, ktoré má aretovanú vypnutú polohu „mŕtvy muž“. Tieto priame ovládania sa nekombinujú so sériovým ovládaním ani s optickým čidlom, ktoré sú popísané ďalej.

Rolovaciú bránu možno ovládať pomocou ručného aj diaľkového tzv. sériového ovládania, ktoré pri každom stlačení tlačidla na ovládači posúva stav brány do ďalšej polohy.

Pri zatvorenej bráne je nasledovná postupnosť povelov po každom stlačení tlačidla:

hore, stop, dole, stop, hore, stop, dole, stop, hore ... , to znamená, že ak napríklad pri pohybe rolety dole bránu zastavíme, ďalším stlačením tlačidla ju môžeme poslať len hore.

Opätovným stlačením môžeme pohyb rolety len zastaviť (napríklad pred hornou koncovou polohou) a ďalším stlačením poslať zase dole. Koncové polohy (hornú a dolnú úvrať) si motor „pamätá“ a po ich dosiahnutí automaticky zastaví rolovanie a čaká na ďalší povel. Nástenné tlačidlo, kľúčový impulzný ovládač alebo diaľkový ovládač sú pe vydávanie povelov (impulzov) rovnocenné. Diaľkový ovládač má dosah 20 až 50 metrov podľa hustoty zástavby a terénnych prekážok. Pohyb brány smerom dole je istený tzv. optickým čidlom. Ak pri pohybe brány dole sa čímkoľvek pretne svetelný lúč čidla, brána sa zastaví a automaticky vráti do hornej úvraty. Ak pod otvorenou bránou niekto, alebo niečo stojí tak, že pretína svetelný lúč čidla, brána sa nedá uviesť do pohybu dole. Len ak sa svetelný lúč čidla odráža od zrkadla môže ísť brána dole. Výšku a umiestnenie svetelného čidla je potrebné určiť pri montáži podľa miestnych pomerov.

Núdzové otváranie

pri výpadku elektrického prúdu možno bránu otvoriť núdzovo-ručne po zasunutí kľuky do NHK prevodovky jej otáčaním. Rolovacia brána sa smie ručne otvoriť len tesne pod hornú úvrať, ktorej polohu si motor „pamätá“. Ak je spodná uzatváracia lišta nad hornou úvraťou je nebezpečie poškodenia brány po opätovnom zapnutí elektrického prúdu.

hornú aj dolnú úvrať (koncové polohy) smie nastavovať len montážna skupina výrobcu, inak hrozí poškodenie rolovacieho mechanizmu brány!

po ručnom uzavretí brány a po odstránení výpadku elektrického prúdu možno pokračovať v ovládaní pomocou nástenného tlačidla, alebo diaľkového ovládania.

Pri akomkoľvek zaseknutí, alebo inej poruche brány sa kontaktujte s výrobcom, alebo s jeho montážnou skupinou.

Upozornenia!

Rolovaciú bránu smie otvárať a zatvárať len osoba poučená v zmysle § 17 vyhlášky MPSVaR 718/2002 Z.z. a tohoto návodu na obsluhu!

maximálna frekvencia cyklov je 30 kompletných cyklov denne t.j. otvorenia a zatvorenia. Prestávka medzi jednotlivými cyklami musí byť 5-10 minút.

rolovacia brána musí mať samostatne istený elektrický obvod, alebo zásuvku, ktorá zodpovedá použitému motoru!

do elektrických častí smie počas záručnej doby zasahovať len výrobca, spôsobilá osoba z montážnej skupiny, alebo po záručnej dobe osoba s platným preukazom spôsobilosti!

diaľkovo ovládanou bránou sa smie prechádzať, až keď sa spodná uzatváracia lišta automaticky zastaví v hornej úvraty, keď je brána otvorená! Ak je brána v pohybe, je zakázané zdržiavať sa pod ňou alebo v jej tesnej blízkosti!

akákoľvek manipulácia s rolovacou bránou mimo návodu na ovládanie je zakázaná!

programovanie rádiového diaľkového ovládania z bezpečnostných dôvodov smie vykonať len zodpovedný vedúci montážnej skupiny a to až po ukončení montáže mechanických dielov, nastavení optického čidla a nastavení koncových polôh rolety!

kód diaľkového ovládania si prevádzkovateľ nastaví na diaľkovom ovládači pomocou 10 DIP prepínačov a ešte pred odovzdaním brány do užívania sa tento kód elektronicky zapíše do prijímača diaľkového ovládania, aby bola zaručená bezpečnosť otvárania a zatvárania brány!

PLAST-EX, spol. s r.o.

**Kostolná 31, 900 24 Veľký Biel, tel.: +421 2 4591 6002, 6088, fax: +421 2 4591 6687
e-mail: info@plast-ex.sk, www.plast-ex.sk**